



VÉRANDA KAJOLE, NOUVELLE GÉNÉRATION

 **KAWNEER**
AN ARCONIC COMPANY



DIFFÉRENTES FORMES



VÉRANDA DROITE



VÉRANDA DEUX PANS ROTONDE OU VÉRANDA VICTORIENNE



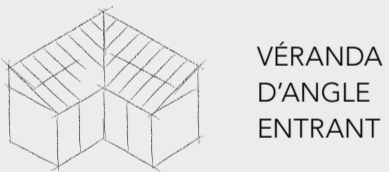
VÉRANDA D'ANGLE SORTANT



VÉRANDA RAYONNANTE OU VÉRANDA ÉTOILE AVEC DEUX PANS COUPÉS



VÉRANDA DROITE AVEC ROTONDE



VÉRANDA D'ANGLE ENTRANT



VERRIÈRE (SANS CHÉNEAU)



VÉRANDA DEUX ÉTOILES DEUX PANS COUPÉS

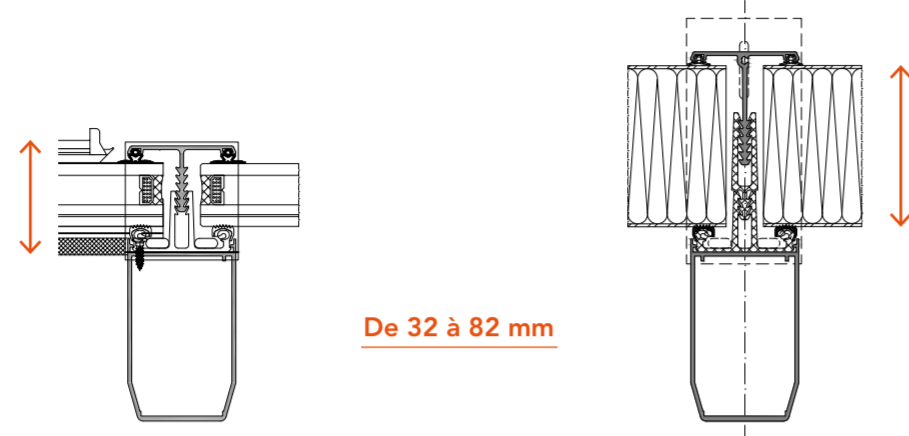


VÉRANDA ENCASTRÉE

ADAPTABILITÉ

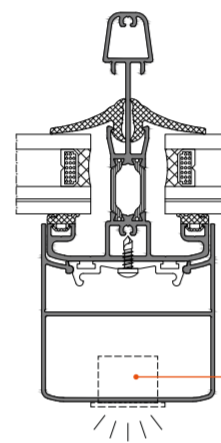
CHOIX TECHNIQUE ET ESTHÉTIQUE

INERTIE PAR LE DESSOUS,
pour retrouver le charme des poutres apparentes côté intérieur.



De 32 à 82 mm

INERTIE PAR LE DESSUS,
pour une esthétique intérieure lisse.



POSSIBILITÉ D'INTÉGRER DES SPOTS

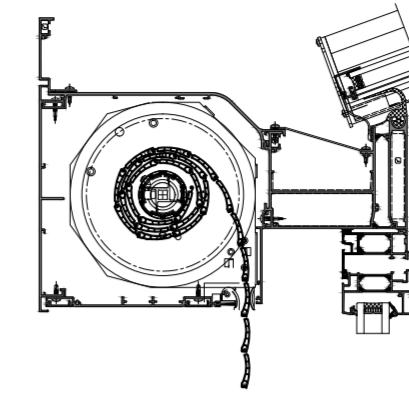


SÉCURITÉ ET OCCULTATION

LE + KAWNEER
CHÉNEAU ÉVOLUTIF

VOLETS ROULANTS INTÉGRÉS

Protection et occultation



GESTION DES APPORTS SOLAIRES ET LUMINEUX

LE + KAWNEER
CHÉNEAU ÉVOLUTIF

PERSIENNES & VOLETS COULISSANTS



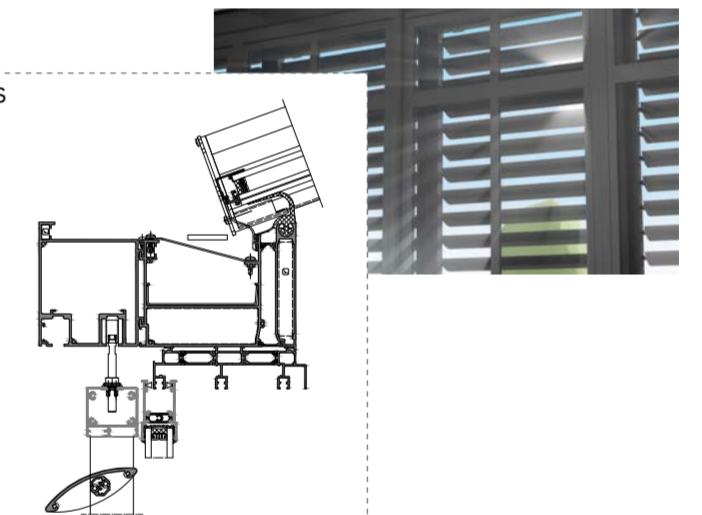
◀ **VOLET COULISSANT PERSIENNÉ**
Laisser filtrer la lumière

▶ **VOLET COULISSANT PLEIN**
Gérer l'intimité et la protection vers l'extérieur



BRISE-SOLEIL

RENFORCER L'ESTHÉTIQUE
tout en gérant les apports solaires

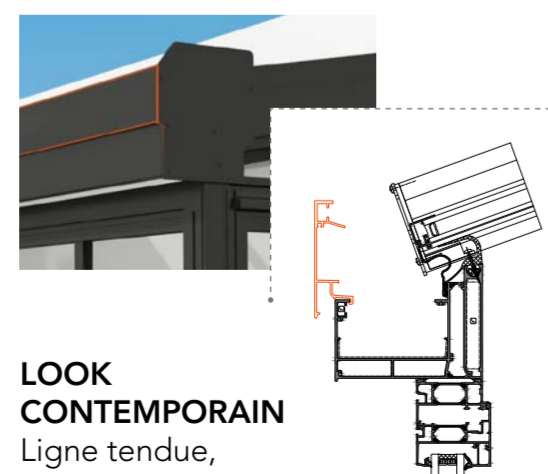


LE + KAWNEER
CHÉNEAU ÉVOLUTIF

SPOTS INTÉGRÉS

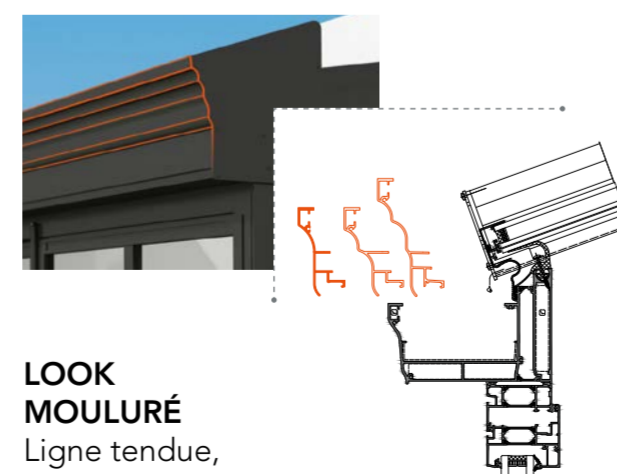
Éclairage d'ambiance extérieur

DIFFÉRENTS TYPES DE RÉHAUSSES



LOOK CONTEMPORAIN

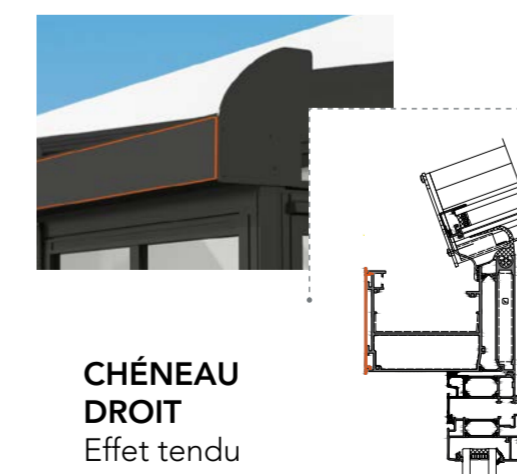
Ligne tendue,
pour affiner la toiture,
disponible en 103,5 et 176 mm



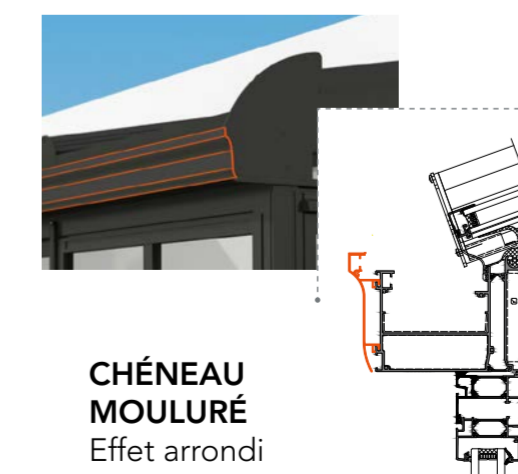
LOOK MOULURÉ

Ligne tendue,
pour affiner la toiture,
disponible en 76, 106 et 159 mm

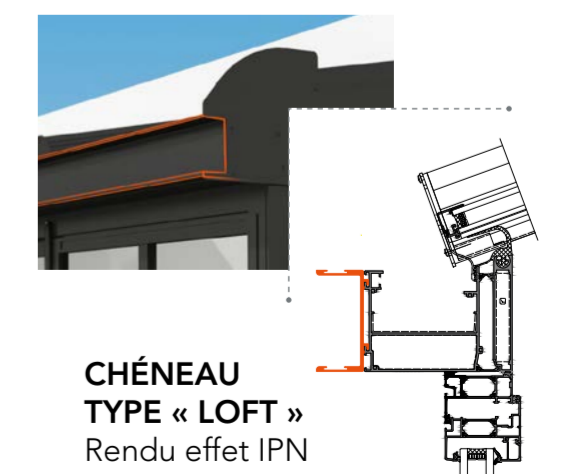
DIFFÉRENTS LOOKS DE CHÉNEAUX



CHÉNEAU DROIT
Effet tendu



CHÉNEAU MOULURÉ
Effet arrondi



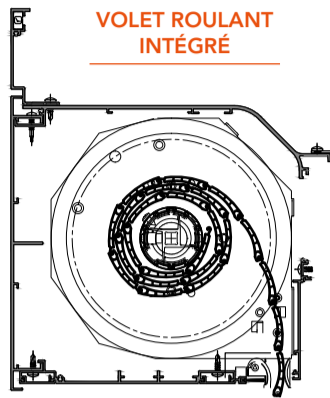
CHÉNEAU TYPE « LOFT »
Rendu effet IPN

CONFORT & ESTHÉTIQUE

ADAPTATION SUR TOUTES LES VÉRANDAS KAJOLE EXISTANTES...

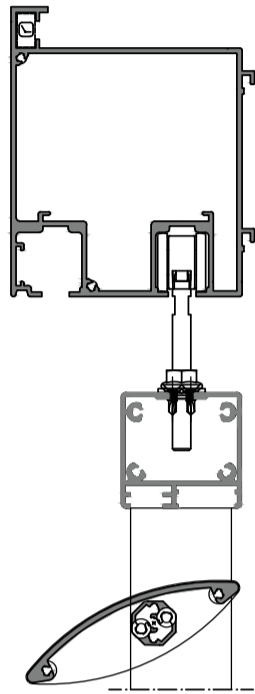
...équipées d'un chéneau droit

LE + KAWNEER
CHÉNEAU ÉVOLUTIF

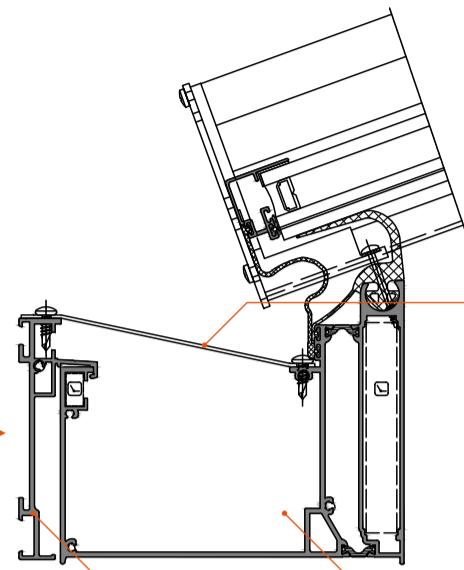
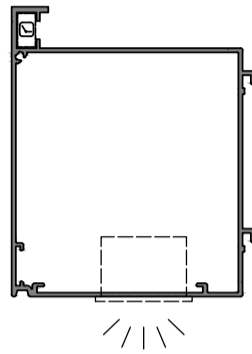


VOLET ROULANT
INTÉGRÉ

BRISE-SOLEIL
OU
VOLET COULISSANT INTÉGRÉ



ÉCLAIRAGE
EXTÉRIEUR INTÉGRÉ



PIÈCE DE SÉCURITÉ

PROFILÉ
D'ADAPTATION

CHÉNEAU

FINITIONS

UN LARGE CHOIX DE POIGNÉES ET UNE LARGE GAMME DE COULEURS

- **INTEGRAL** : plus de 300 teintes thermolaquées.
- **TEXTURAL** : 19 teintes à l'aspect grainé.
- **ANODISAL** : plus de 10 finitions polies, brossées ou satinées.
- **ARBORAL** : 18 teintes, imitations parfaites des nervures du bois.
- **PICTORAL** : 20 teintes sablées
- **TEINTES EXCLUSIVES** :
Rouille natif®, Oxyde natif® et Zinc natif®.
- **BICOLORATION SANS LIMITE**

